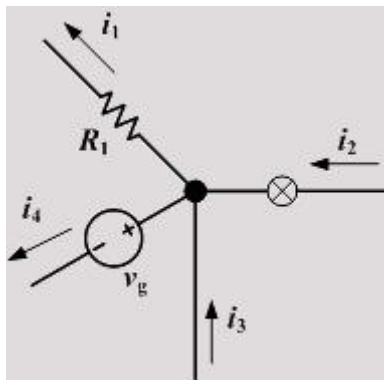
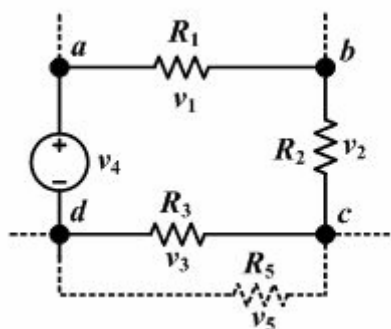


1a. Lei de Kirchhoff (lei das correntes, ou lei dos nós) - Num dado nó, a soma das correntes que entram é igual à soma das correntes que saem. Ou seja, um nó não acumula carga.



2a. Lei de Kirchhoff (lei das tensões, ou lei das malhas) - A soma algébrica das tensões, num percurso fechado, é nula.



Exercício

Baseando-se nas leis de Kirchhoff, equacione as figuras abaixo:



